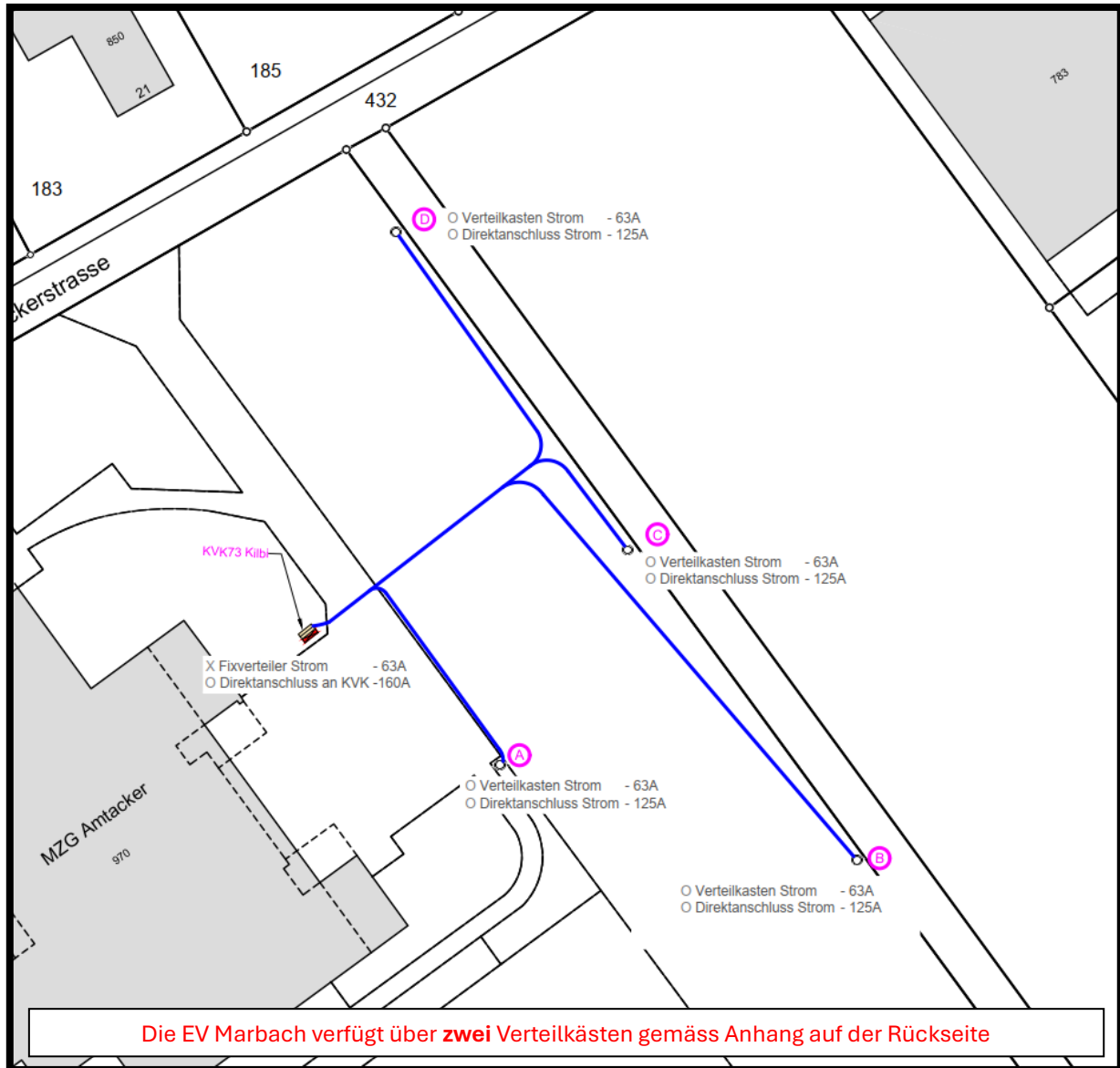


Anschlussgesuch für temporäre Festanschlüsse Amtackerplatz



Beim oberen Übersichtsplan ist anzukreuzen, wo welcher Anschlussstrom benötigt wird. Die Summe aller angeschlossenen Ströme ab der Verteilkabine Nr. 73 Kilbi, darf 350A nicht überschreiten.

Bei der Verteilkabine Nr.73 Kilbi ist ein Fixverteiler bereits eingebaut.

Bei Verwendung eines Verteilkastens (Montage durch EW) wird kein Sicherheitsnachweis (SINA) benötigt. Jedoch müssen sämtliche Geräte, welche ab dem Verteilkasten eingesteckt werden, der Konformitätszertifizierung (jährliche Geräteprüfung) entsprechen.

Bei einem Direktanschluss (Anschluss mit Kabel) wird ein Sicherheitsnachweis (SINA) benötigt, dieser ist durch einen unabhängigen Elektrokontrolleur auszustellen und dem Ingenieurteam AG unter «info@ingenieurteam.ch» vor Festbeginn einzureichen.

Kontaktdaten Gesuchsteller:

Anlass / Zweck:	
Name:	
Adresse:	PLZ:
Telefon:	E-Mail:
Datum Start:	Datum Ende:

Anmeldung

- Um eine termingerechte Abwicklung zu garantieren ist mindestens 5 Tage vor dem gewünschten Anschlusstermin eine schriftliche Anmeldung inklusive angekreuzte Standorte. Bitte senden Sie die Dokumente immer an:
Ingenieurteam IFE AG, Balgacherstrasse 26, 9445 Rebstein, info@ingenieurteam.ch

Montage / Demontage

- Die Montage und Demontage der EW Verteilkästen werden ausschliesslich durch das Ingenieurteam AG erledigt.
- Die Montage und Demontage ist vorgängig mit dem Ingenieurteam zu koordinieren und abzusprechen.
- Die Montage, Demontage und der Anschluss eines Direktanschlusses erfolgt durch einen Installateur.

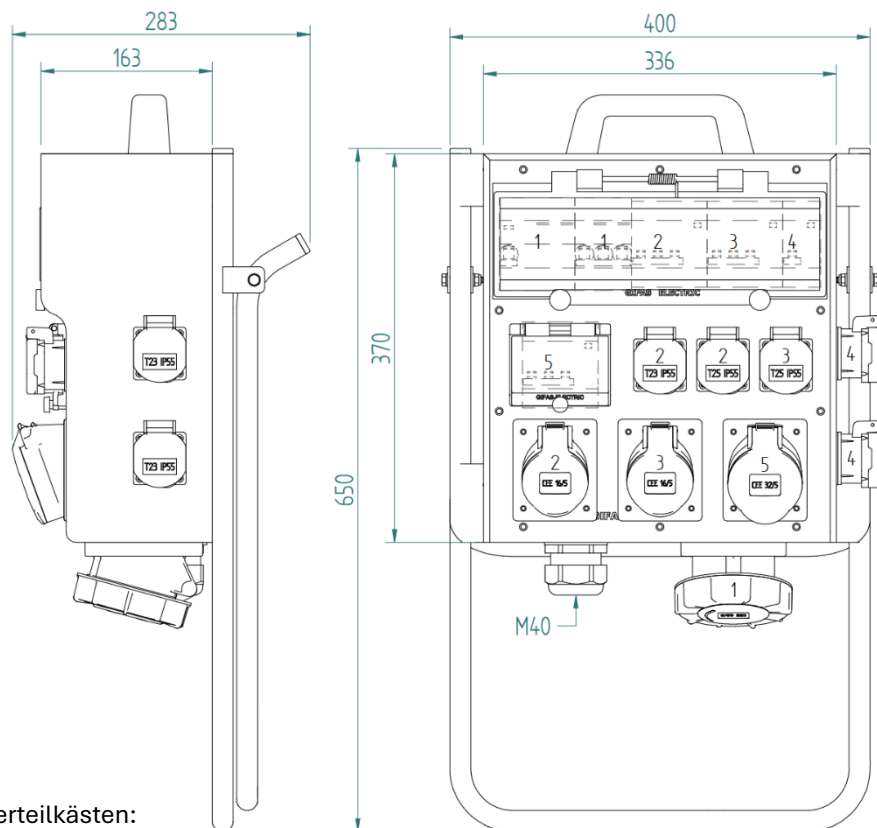
Beginn und Ende der Energielieferung

- Die Energieabgabe beginnt mit dem werkseitigen Anschluss an der Verteilkästen. Das Ende der Energieabgabe soll in schriftlicher oder mündlicher Form spätestens 3 Tage vor Ende der Energielieferung mitgeteilt werden.

Technische Anschlussbedingungen

- Werden Geräte oder Maschinen und dergleichen an das Provisorium angeschlossen, die unzulässige oder störende Netzurückwirkungen verursachen, so kann der Verteilnetzbetreiber zu Lasten des Verursachers technische Massnahmen vorschreiben oder die Energielieferung unterbrechen.

Übersicht Verteilkästen (2 Stück vorhanden):



Steckdosen in Verteilkästen:

1x CEE63, 1xCEE32, 2xCEE16, 2xT25, 3xT23