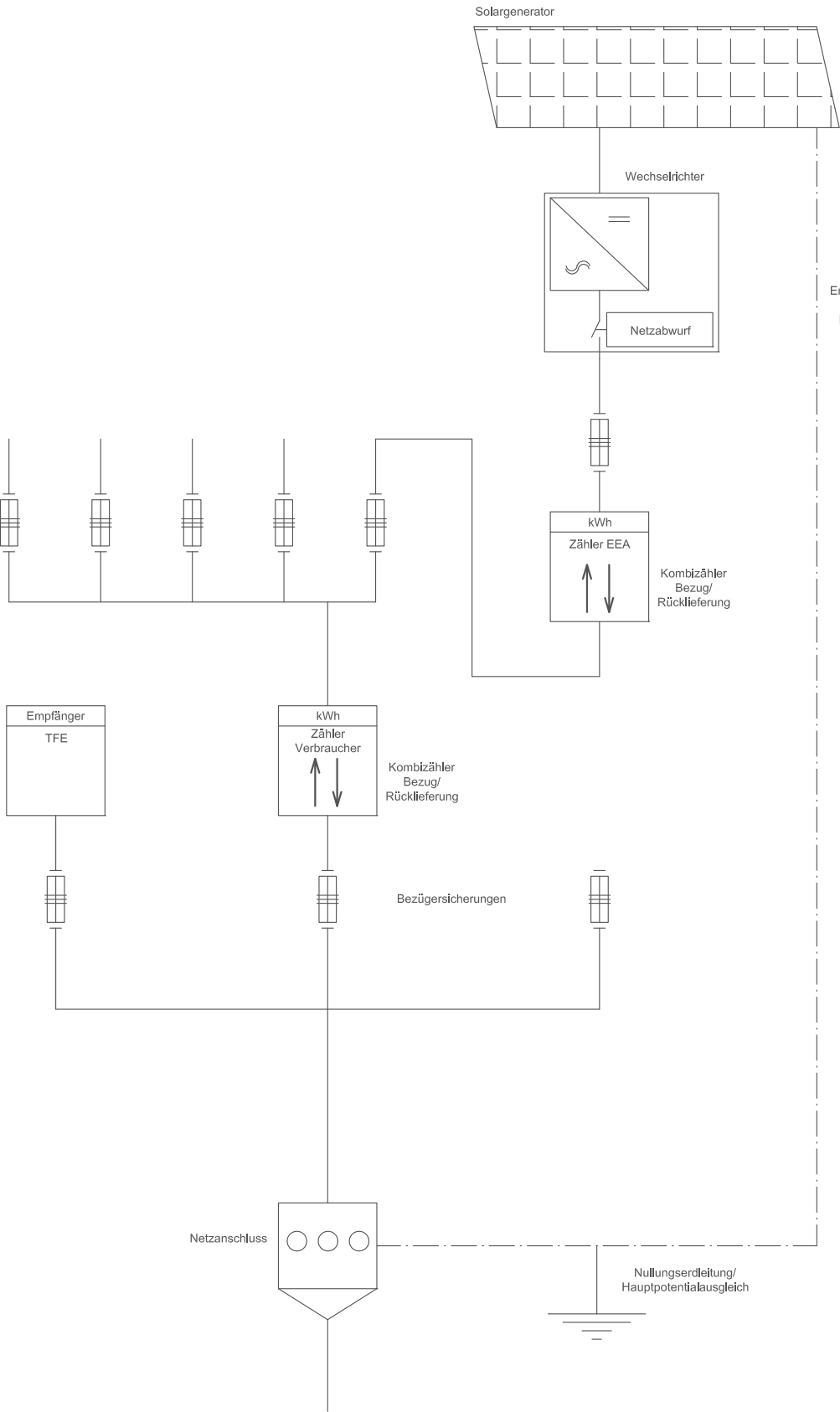


Prinzipschema Eigenverbrauch/ Überschussenergie



Erdungsleitung mind. 10mm² oder Anschluss an Blitzschutz wenn keine galvanische Trennung im Wechselrichter (traflose Wechselrichter)